

CARATTERISTICHE ELETTRICHE - ELECTRIC FEATURES - ELEKTRISCHE DATEN

Motori asincroni trifasi Serie Basic 2 poli - 4 poli

Asynchronous three-phase motors Basic Line 2 poles - 4 poles

Drehstrom-Asynchronmotoren Basic Serie 2 polig - 4 polig

TIPO TYPE TYPE	Potenza Rated power Leistung	Velocità Speed Drehzahl	Rendimento Efficiency Wirkungsgrad	Fattore di potenza Power factor Leistungsfaktor	Corrente Rated current Strom	Coppia di spunto Starting torque Anlaufdrehmoment	Corrente di spunto Starting current Anlassstrom	Coppia massima Maximum torque Max. Drehmoment	Peso Weight Gewicht
----------------------	------------------------------------	-------------------------------	--	---	------------------------------------	---	---	---	---------------------------

2 POLI (POLES - POLIG) 3.000 giri/min. - 50Hz

TIPO	kW	giri/min	%	Cos.φ	A(400V)	Cn Nm	Ia/In	Cmax/Cn	kg
63	0,18	2745	62	0,74	0,49	2,3	4,5	2,5	5,1
63	0,25	2740	64	0,77	0,71	2,3	4,5	2,5	5,7
71	0,37	2790	66	0,8	1,00	2,0	5,5	2,4	6,3
71	0,55	2820	70	0,81	1,40	2,0	5,5	2,4	8,5
80	0,75	2850	73	0,82	1,8	2,2	6	2,5	8,5
80	1,1	2850	74	0,84	2,54	2,3	6	2,5	9,5
90S	1,5	2855	77	0,80	3,50	2,4	6	2,8	13
90L	2,2	2855	79	0,81	4,90	2,4	6,5	2,8	16
100	3	2860	79	0,86	6,35	1,9	6,5	2,1	20,7
112	4	2860	82	0,865	8,1	2,5	7	2,8	26
132S	5,5	2870	83	0,85	11,20	2,5	7,5	3,8	36
132S	7,5	2875	83	0,83	15,30	3	8,5	4,6	43

4 POLI (POLES - POLIG) 1.500 giri/min. - 50Hz

TIPO	kW	giri/min	%	Cos.φ	A(400V)	Cn Nm	Ia/In	Cmax/Cn	kg
63	0,12	1320	40	0,672	0,65	1,6	4	2	5,1
63	0,18	1320	52	0,64	0,65	1,7	2,7	2	5,7
71	0,25	1395	62	0,8	0,83	2,0	5,5	2,1	6,9
71	0,37	1400	66	0,81	1,14	2,0	5,5	2,4	7,5
80	0,55	1390	70	0,75	1,51	2,3	5,5	2,4	8,5
80	0,75	1400	70	0,77	2,57	2,3	5,5	2,4	9,8
90S	1,1	1410	73	0,78	2,78	2,2	6	2,4	13,5
90L	1,5	1410	76	0,79	3,61	2,2	6	2,4	15
100L	2,2	1425	78	0,80	5,07	2	6,5	2,2	19,5
100L	3	1425	80	0,81	6,66	2,2	6,5	2,4	23
112M	4	1430	82	0,82	8,55	2,4	7,5	2,65	30
132S	5,5	1440	84	0,83	11,35	2	6,5	2,8	41
132M	7,5	1450	85,5	0,84	15	2,2	7	2,4	52

FORME COSTRUTTIVE - MOUNTINGS - BAUFORM

Motori asincroni trifasi Serie Basic 2 poli - 4 poli

Asynchronous three-phase motors Basic Line 2 poles - 4 poles

Drehstrom-Asynchronmotoren Basic Serie 2 polig - 4 polig

TIPO	A	B	C	D	E	F	G	H	I	L	K	P	R	S	b	t
63	100	80	40	11	23	235	98	63	100	125	7	27	124,5	8	4x4	12,5
71	112	90	45	14	30	255	107	71	112	142	7	30	144	9	5x5	16
80	125	100	50	19	40	296	127	80	130	150	10	31	157	10	6x6	21,5
90S	140	100	56	24	50	305	135	90	130	180	10	40	175	13	8x7	27
90L	140	125	56	24	50	330	135	90	155	180	10	40	175	13	8x7	27
100	160	140	63	28	60	359	148	100	175	200	12	43	196	15	8x7	31
112	190	140	70	28	60	381	164	112	175	230	12	51	218	17	8x7	31
132S	216	140	89	38	80	445	180	132	180	256	12	56	255	20	10x8	41
132M	216	178	89	38	80	483	180	132	215	256	12	56	255	20	10x8	41

B3 Grandezza 63 ÷ 132 - Sizes 63 ÷ 132 - Baugösse 63 ÷ 132

TIPO	A	B	C	D	E	F	G	H	I	L	K	P	R	S	b	t	M	N	R1	R2	P1	f
63	100	80	40	11	23	235	98	63	100	125	7	27	124,5	8	4x4	12,5	115	95	132,5	123	140	10
71	112	90	45	14	30	255	107	71	112	142	7	30	144	9	5x5	16	130	110	153	139	160	10
80	125	100	50	19	40	296	127	80	130	150	10	31	157	10	6x6	21,5	165	167	130	175	200	12
90S	140	100	56	24	50	305	135	90	130	180	10	40	175	13	8x7	27	165	130	188	178	200	12
90L	140	125	56	24	50	330	135	90	155	180	10	40	175	13	8x7	27	165	130	188	178	200	12
100	160	140	63	28	60	359	148	100	175	200	12	43	196	15	8x7	31	215	180	211	230	250	14,5
112	190	140	70	28	60	381	164	112	175	230	12	51	218	17	8x7	31	215	180	235	232	250	14,5
132S	216	140	89	38	80	445	180	132	180	256	12	56	255	20	10x8	41	265	230	275	285	300	14,5
132M	216	178	89	38	80	483	180	132	215	256	12	56	255	20	10x8	41	265	230	275	285	300	14,5

B5 - B3/B5 Grandezza 63 ÷ 132 - Sizes 63 ÷ 132 - Baugösse 63 ÷ 132

TIPO	A	B	C	D	E	F	G	H	I	L	K	P	R	S	b	t	M	N	R1	R2	P1	f
63	100	80	40	11	23	235	98	63	100	125	7	27	124,5	8	4x4	12,5	75	60	132,5	123	90	M5
71	112	90	45	14	30	255	107	71	112	142	7	30	144	9	5x5	16	85	70	153	139	105	M6
80	125	100	50	19	40	296	127	80	130	150	10	31	157	10	6x6	21,5	100	80	167	175	120	M6
90S	140	100	56	24	50	305	135	90	130	180	10	40	175	13	8x7	27	115	95	188	178	140	M8
90L	140	125	56	24	50	330	135	90	155	180	10	40	175	13	8x7	27	115	95	188	178	140	M8
100	160	140	63	28	60	359	148	100	175	200	12	43	196	15	8x7	31	130	110	211	230	160	M8
112	190	140	70	28	60	381	164	112	175	230	12	51	218	17	8x7	31	130	110	235	232	160	M8

B14 - B3/B14 Grandezza 63 ÷ 132 - Sizes 63 ÷ 132 - Baugösse 63 ÷ 132

PG = 63 ÷ 90L = 2xM20x1,5 - 100 ÷ 132M = 2xM25x1,5

Fil. = Foro filettato - Threaded hole - Gewindebohrung

CARATTERISTICHE ELETTRICHE - ELECTRIC FEATURES - ELEKTRISCHE DATEN

Motori asincroni trifasi Serie Basic 6 poli - 8 poli

Asynchronous three-phase motors Basic Line 6 poles - 8 poles

Drehstrom-Asynchronmotoren Basic Serie 6 polig - 8 polig

TIPO TYPE TYPE	Potenza Rated power Leistung	Velocità Speed Drehzahl	Rendimento Efficiency Wirkungsgrad	Fattore di potenza Power factor Leistungsfaktor	Corrente Rated current Strom	Coppia di spunto Starting torque Anlaufdrehmoment	Corrente di spunto Starting current Anlassstrom	Coppia massima Maximum torque Max. Drehmoment	Peso Weight Gewicht
6 POLI (POLES - POLIG) 1.000 giri/min. - 50Hz									
TIPO	kW	giri/min	%	Cos.φ	A(400V)	Cn Nm	Ia/In	Cmax/Cn	kg
63	0,06	820	30	0,52	0,31	1,7	1,8	1,7	5,1
63	0,09	810	34	0,50	0,45	1,9	1,8	1,7	5,7
71	0,18	850	55	0,78	0,60	1,7	4	1,8	6,9
71	0,25	850	60	0,80	0,75	1,7	4	1,8	7,75
80	0,37	940	66	0,67	1,2	1,7	4	2,1	8,2
80	0,55	940	69	0,68	1,68	1,8	4,5	2,1	9,8
90S	0,75	940	70	0,70	2,2	1,8	4,5	2	13
90L	1,1	940	73	0,71	3,06	2	4,5	2,2	16
100L	1,5	940	75	0,70	4,11	2	5,5	2,3	21
112M	2,2	940	77	0,74	5,5	2,1	6,5	2,3	30
132S	3	950	79	0,67	8,15	2	6,5	3,8	40,5
132M	4	955	81	0,76	9,76	1,8	6	2,1	47
132M	5,5	955	83	0,77	13,1	1,9	6	2,1	53

8 POLI (POLES - POLIG) 750 giri/min. - 50Hz

TIPO	kW	giri/min	%	Cos.φ	A(400V)	Cn Nm	Ia/In	Cmax/Cn	kg
80	0,18	670	50	0,58	0,9	1,8	4	2,5	10
80	0,25	670	58	0,62	1,04	2	4	2,4	10,7
90S	0,37	690	58	0,60	1,34	1,8	3,5	2	13,5
90L	0,55	690	59	0,61	2,21	1,9	3,5	2,1	16
100L	0,75	700	68	0,58	2,75	2	4,5	2,5	21,5
100L	1,1	700	63	0,68	3,72	2	4	2,2	21,5
112M	1,5	705	72	0,67	4,46	1,7	5,5	2	30,5
132S	2,2	710	75	0,70	6,05	1,9	5	2,5	37
132M	3	710	78	0,70	8,25	2	5,5	2,2	44

FORME COSTRUTTIVE - MOUNTINGS - BAUFORM

Motori asincroni trifasi Serie Basic 6 poli - 8 poli

Asynchronous three-phase motors Basic Line 6 poles - 8 poles

Drehstrom-Asynchronmotoren Basic Serie 6 polig - 8 polig

TIPO	A	B	C	D	E	F	G	H	I	L	K	P	R	S	b	t
63	100	80	40	11	23	235	98	63	100	125	7	27	124,5	8	4x4	12,5
71	112	90	45	14	30	255	107	71	112	142	7	30	144	9	5x5	16
80	125	100	50	19	40	296	127	80	130	150	10	31	157	10	6x6	21,5
90S	140	100	56	24	50	305	135	90	130	180	10	40	175	13	8x7	27
90L	140	125	56	24	50	330	135	90	155	180	10	40	175	13	8x7	27
100	160	140	63	28	60	359	148	100	175	200	12	43	196	15	8x7	31
112	190	140	70	28	60	381	164	112	175	230	12	51	218	17	8x7	31
132S	216	140	89	38	80	445	180	132	180	256	12	56	255	20	10x8	41
132M	216	178	89	38	80	483	180	132	215	256	12	56	255	20	10x8	41

B3 Grandezza 63 ÷ 132 - Sizes 63 ÷ 132 - Baugösse 63 ÷ 132

TIPO	A	B	C	D	E	F	G	H	I	L	K	P	R	S	b	t	M	N	R1	R2	P1	f
63	100	80	40	11	23	235	98	63	100	125	7	27	124,5	8	4x4	12,5	115	95	132,5	123	140	10
71	112	90	45	14	30	255	107	71	112	142	7	30	144	9	5x5	16	130	110	153	139	160	10
80	125	100	50	19	40	296	127	80	130	150	10	31	157	10	6x6	21,5	165	167	130	175	200	12
90S	140	100	56	24	50	305	135	90	130	180	10	40	175	13	8x7	27	165	130	188	178	200	12
90L	140	125	56	24	50	330	135	90	155	180	10	40	175	13	8x7	27	165	130	188	178	200	12
100	160	140	63	28	60	359	148	100	175	200	12	43	196	15	8x7	31	215	180	211	230	250	14,5
112	190	140	70	28	60	381	164	112	175	230	12	51	218	17	8x7	31	215	180	235	232	250	14,5
132S	216	140	89	38	80	445	180	132	180	256	12	56	255	20	10x8	41	265	230	275	285	300	14,5
132M	216	178	89	38	80	483	180	132	215	256	12	56	255	20	10x8	41	265	230	275	285	300	14,5

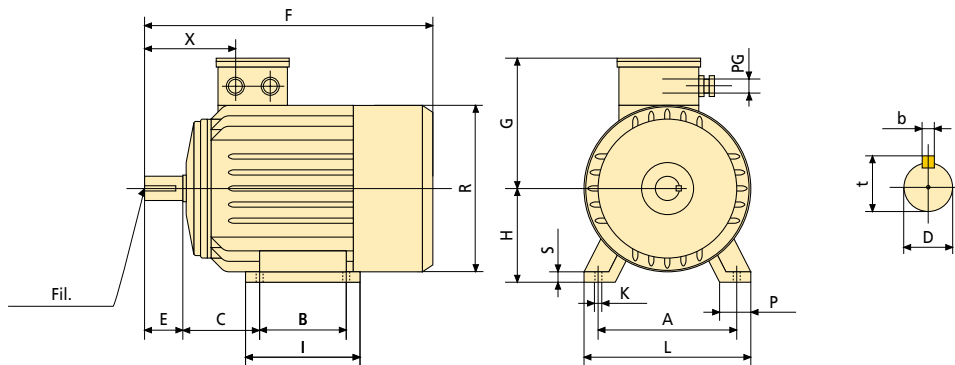
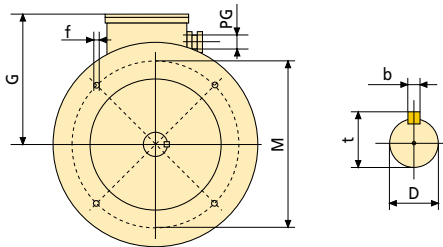
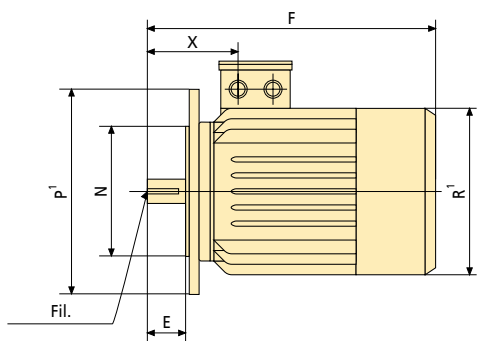
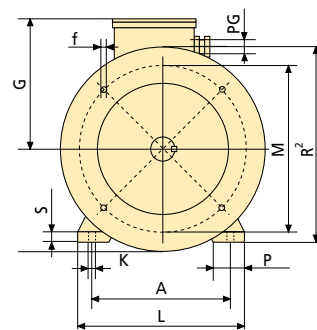
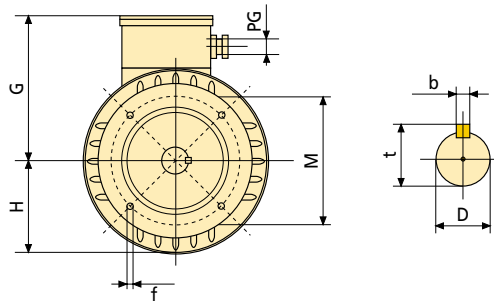
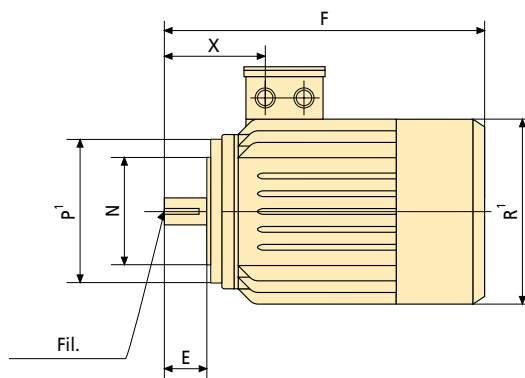
B5 - B3/B5 Grandezza 63 ÷ 132 - Sizes 63 ÷ 132 - Baugösse 63 ÷ 132

TIPO	A	B	C	D	E	F	G	H	I	L	K	P	R	S	b	t	M	N	R1	R2	P1	f
63	100	80	40	11	23	235	98	63	100	125	7	27	124,5	8	4x4	12,5	75	60	132,5	123	90	M5
71	112	90	45	14	30	255	107	71	112	142	7	30	144	9	5x5	16	85	70	153	139	105	M6
80	125	100	50	19	40	296	127	80	130	150	10	31	157	10	6x6	21,5	100	80	167	175	120	M6
90S	140	100	56	24	50	305	135	90	130	180	10	40	175	13	8x7	27	115	95	188	178	140	M8
90L	140	125	56	24	50	330	135	90	155	180	10	40	175	13	8x7	27	115	95	188	178	140	M8
100	160	140	63	28	60	359	148	100	175	200	12	43	196	15	8x7	31	130	110	211	230	160	M8
112	190	140	70	28	60	381	164	112	175	230	12	51	218	17	8x7	31	130	110	235	232	160	M8

B14 - B3/B14 Grandezza 63 ÷ 132 - Sizes 63 ÷ 132 - Baugösse 63 ÷ 132

PG = 63 ÷ 90L = 2xM20x1,5 - 100 ÷ 132M = 2xM25x1,5

Fil. = Foro filettato - Threaded hole - Gewindebohrung

B3**B5****B3/B5****B14****B3/B14**