

**MOTORI ASINCRONI
TRIFASI
SERIE GHISA**

2 POLI -3000 giri -50Hz

con rotore a gabbia
costruzione chiusa
ventilazione esterna

**ASYNCHRONOUS THREE-
PHASE MOTORS
CAST IRON LINE**

2 POLES -3000 RPM -50 HZ

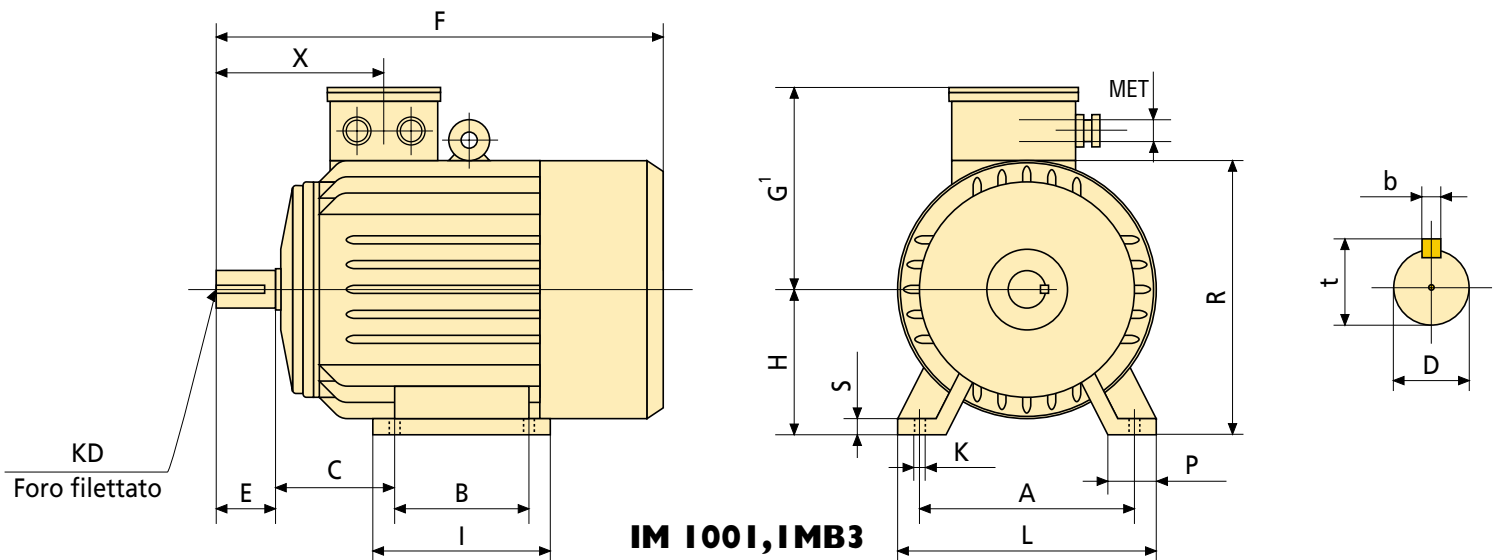
with squirrel cage rotor
enclosed construction
external ventilation

**DREHSTROM-
ASYNCHRONMOTOREN
GRAUGUSS SERIE**

2 POLIG -3000 U/MIN -50 HZ

mit Käfigläufer
geschlossene Ausführung
oberflächenkühlung

Tipo Type Type	Potenza Rated power Leistung	Velocità Speed Drehzahl	Rendimento Efficiency Wirkungsgrad	Fattore di potenza Power factor Leistungsfaktor	Corrente Rated current Strom	Corrente di spunto Starting current Anlassstrom	Coppia di spunto Starting torque Anlaufdrehmoment	Coppia massima Maximum torque Max. Drehmoment	Peso Weight Gewicht
	kW	R.P.M.	rend %	cosfi	A (380 V)	Ia/In	Ca/cN	Cm/Cn	kg
C160M1-2	11	2930	87,2	0,88	21,8	7	2	2,3	115
C160M2-2	15	2930	88,2	0,88	29,4	7	2	2,3	125
C160L-2	18,5	2930	89	0,89	35,5	7	2	2,2	145
C180M-2	22	2940	89	0,89	42,2	7	2	2,2	173
C200L1-2	30	2950	90	0,89	56,9	7	2	2,2	232
C200L2-2	37	2970	90,5	0,89	69,8	7	2	2,2	250
C225M-2	45	2970	91,5	0,89	84	7	2	2,2	312
C250M-2	55	2970	91,5	0,89	103	7	2	2,2	387
C280S-2	75	2970	92	0,89	139	7	2	2,2	515
C280M-2	90	2970	92,5	0,89	166	7	2	2,2	566
C315S-2	110	2980	92,5	0,89	203	6,8	1,8	2,2	922
C315M-2	132	2980	93	0,89	242	6,8	1,8	2,2	1010
C315L1-2	160	2980	93,5	0,89	292	6,8	1,8	2,2	1085
C315L2-2	200	2980	93,5	0,89	365	6,8	1,8	2,2	1220

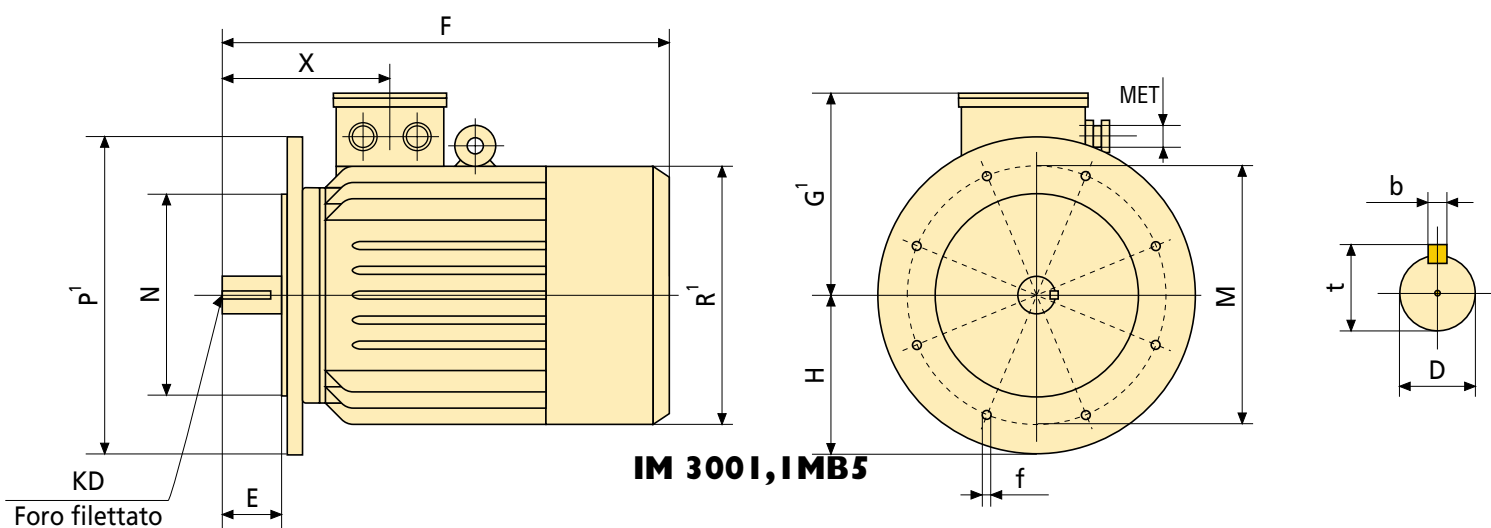


Tipo	A	B	C	E	F	H	K	I	L	P	R	S	R1	P1
160M1	254	210	108	110	600	160	15	280	330	73	323	22	325	350
160M2	254	210	108	110	600	160	15	280	330	73	323	22	325	350
160L	254	254	108	110	645	160	15	326	355	73	323	22	325	350
180 M	279	241	121	110	670	180	15	322	355	73	360	24	360	350
200L1	318	305	153	110	775	200	19	388	395	73	400	27	400	400
200L2	318	305	153	110	775	200	19	388	435	73	400	27	400	400
225M	356	311	149	110	815	225	19	407	490	83	452	30	450	450
250M	406	349	168	140	930	250	24	468	550	88	498	33	495	550
280S	457	368	190	140	1000	280	24	535	550	93	558	36	555	550
280M	457	419	190	140	1050	280	24	585	640	93	558	36	555	550
315S	508	405	216	140	1155	315	28	615	640	125	638	48	645	660
315M	508	457	216	140	1210	315	28	665	640	125	638	48	645	660
315L1	508	508	216	140	1295	315	28	745	640	125	638	48	645	660
315L2	508	508	216	140	1295	315	28	745	640	125	638	48	645	660

Tipo	G1	X	N	f	M	MET	KD	D	t	b
160M1	255	242	250 h6	19	300	M40	M16	42	45	12x8
160M2	255	242	250 h6	19	300	M40	M16	42	45	12x8
160L	255	242	250 h6	19	300	M40	M16	48	45	12x8
180 M	285	253	250 h6	19	300	M40	M16	48	51,5	14x9
200L1	310	273	300 h6	19	350	M40	M20	55	59	16x10
200L2	310	273	300 h6	19	350	M40	M20	55	59	16x10
225M	345	283	350 h6	19	400	M50	M20	55	59	16x10
250M	385	354	450 h6	19	500	M50	M20	60	64	18x11
280S	410	352	450 h6	19	500	M50	M20	65	69	18x11
280M	410	352	450 h6	19	500	M50	M20	65	69	18x11
315S	550	460	550 h6	24	600	M63	M20	65	69	18x11
315M	550	460	550 h6	24	600	M63	M20	65	69	18x11
315L1	550	460	550 h6	24	600	M63	M20	65	69	18x11
315L2	550	460	550 h6	24	600	M63	M20	65	69	18X11

	Ant.	Post.
160	6309-ZZ	6309-ZZ
160	6309-ZZ	6309-ZZ
160	6309-ZZ	6309-ZZ
180	6311-ZZ	6311-ZZ
200	6312-ZZ	6312-ZZ
200	6312-ZZ	6312-ZZ
225	6313-ZZ	6313-ZZ
250	6314-ZZ	6314-ZZ
280	6314-ZZ	6314-ZZ
280	6314-ZZ	6314-ZZ
315	6316	6317
315	6316	6317
315	6316	6317
315	6316	6317

Cuscinetto - Bearing - Lager



**MOTORI ASINCRONI
TRIFASI
SERIE GHISA**

4 POLI -1500 giri -50Hz

con rotore a gabbia
costruzione chiusa
ventilazione esterna

**ASYNCHRONOUS THREE-
PHASE MOTORS
CAST IRON LINE**

4 POLES -1500 RPM -50 HZ

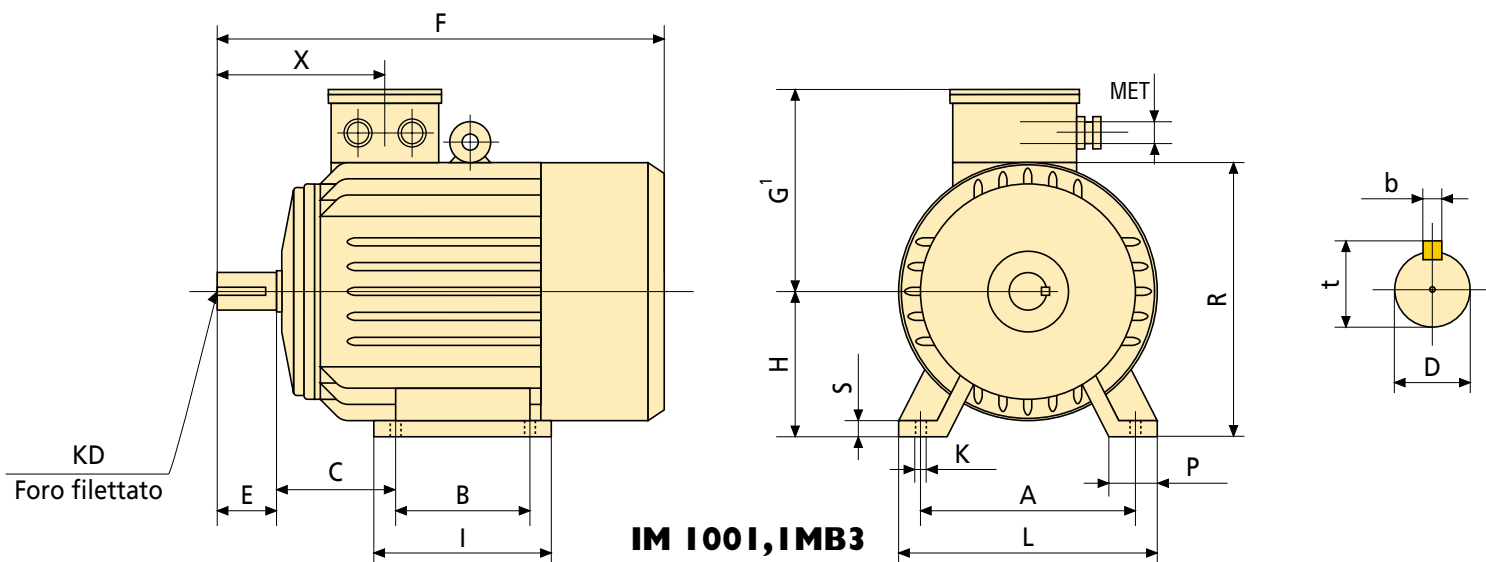
with squirrel cage rotor
enclosed construction
external ventilation

**DREHSTROM-
ASYNCHRONMOTOREN
GRAUGUSS SERIE**

4 POLIG -1500 U/MIN -50 HZ

mit Käfigläufer
geschlossene Ausführung
oberflächenkühlung

Tipo Type Type	Potenza Rated power Leistung	Velocità Speed Drehzahl	Rendimento Efficiency Wirkungsgrad	Fattore di potenza Power factor Leistungsfaktor	Corrente Rated current Strom	Corrente di spunto Starting current Anlassstrom	Coppia di spunto Starting torque Anlaufdrehmoment	Coppia massima Maximum torque Max. Drehmoment	Peso Weight Gewicht
	kW	R.P.M.	rend %	cosfi	A (380 V)	Ia/In	Ca/cN	Cm/Cn	kg
C160M-4	11	1450	88	0,84	22,6	7	2,2	2,3	122
C160L-4	15	1460	88,5	0,85	30,3	7	2,2	2,3	142
C180M-4	18,5	1470	91	0,86	35,9	7	2	2,2	174
C180L-4	22	1470	91,5	0,86	42,5	7	2	2,2	192
C200L-4	30	1470	92,2	0,87	56,8	7	2	2,2	253
C225S-4	37	1480	91,8	0,87	70,4	7	1,9	2,2	294
C225M-4	45	1480	92,3	0,88	84,2	7	1,9	2,2	327
C250M-4	55	1480	92,6	0,88	103	7	2	2,2	381
C280S-4	75	1480	92,7	0,88	140	7	1,9	2,2	535
C280M-4	90	1480	93,5	0,89	164	7	1,9	2,2	634
C315S-4	110	1480	93,5	0,89	201	6,8	1,8	2,2	912
C315M-4	132	1480	94	0,89	240	6,8	1,8	2,2	1048
C315L1-4	160	1480	94,5	0,89	289	6,8	1,8	2,2	1105
C315L2-4	200	1480	94,5	0,89	361	6,8	1,8	2,2	1260

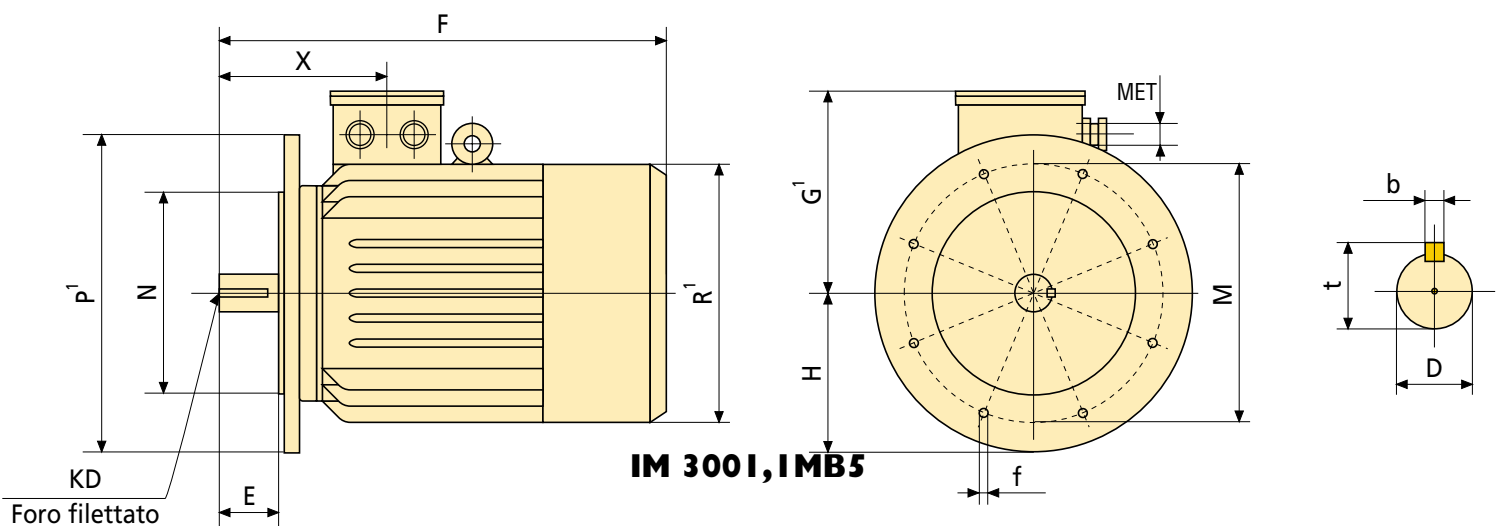


Tipo	A	B	C	E	F	H	K	I	L	P	R	S	R1	P1
160M	254	210	108	110	600	160	15	280	330	73	323	22	325	350
160L	254	254	108	110	645	160	15	326	330	73	323	22	325	350
180M	279	241	121	110	670	180	15	322	355	73	360	24	360	350
180L	279	279	121	110	710	180	15	360	355	73	360	24	360	350
200L	318	305	133	110	775	200	19	388	395	73	400	27	400	400
225S	356	286	149	140	820	225	19	382	435	83	450	30	450	450
225M	356	311	149	140	845	225	19	407	435	83	450	30	450	450
250M	406	349	168	140	930	250	24	468	490	88	498	33	495	550
280S	457	368	190	140	1000	280	24	535	550	93	558	38	555	550
280M	457	419	190	140	1050	280	24	586	550	93	558	38	555	550
315S	508	406	216	170	1185	315	28	615	640	125	638	48	645	660
315M	508	457	216	170	1240	315	28	665	640	125	638	48	645	660
315L1	508	508	216	170	1325	315	28	745	640	125	638	48	645	660
315L2	508	508	216	170	1325	315	28	745	640	125	638	48	645	660

Tipo	G1	X	N	f	M	MET	KD	D	t	b*
160M	255	242	250 h6	19	300	M40	M16	42	45	12x8
160L	255	242	250 h6	19	300	M40	M16	42	45	12x8
180M	285	253	250 h6	19	300	M40	M16	48	51,5	14x9
180L	285	253	250 h6	19	300	M40	M16	48	51,5	14x9
200L	310	273	300 h6	19	350	M40	M20	55	59	16x10
225S	345	313	350 h6	19	400	M50	M20	60	64	18x11
225M	345	313	350 h6	19	400	M50	M20	60	64	18x11
250M	385	354	450 h6	19	500	M50	M20	65	69	18x11
280S	410	352	450 h6	19	500	M50	M20	75	79,5	20x12
280M	410	352	450 h6	19	500	M50	M20	75	79,5	20x12
315S	550	460	550 h6	24	600	M63	M20	80	85	22x14
315M	550	460	550 h6	24	600	M63	M20	80	85	22x14
315L1	550	460	550 h6	24	600	M63	M20	80	85	22x14
315L2	550	460	550 h6	24	600	M63	M20	80	85	22x14

	Ant.	Post.
160	6309-2Z	6309-2Z
160	6309-2Z	6309-2Z
180	6311-2Z	6311-2Z
180	6311-2Z	6311-2Z
200	6312-2Z	6312-2Z
225	6312-2Z	6312-2Z
225	6312-2Z	6312-2Z
250	6314-2Z	6314-2Z
280	6317-2Z	6317-2Z
280	6317-2Z	6317-2Z
315	6319	6319
315	6319	6319
315	6319	6319
315	6319	6319

Cuscinetto - Bearing - Lager



MOTORI ASINCRONI TRIFASI SERIE GHISA

6 POLI -1000 giri -50Hz

con rotore a gabbia
costruzione chiusa
ventilazione esterna

ASYNCHRONOUS THREE- PHASE MOTORS CAST IRON LINE

6 POLES -1000 RPM -50 HZ

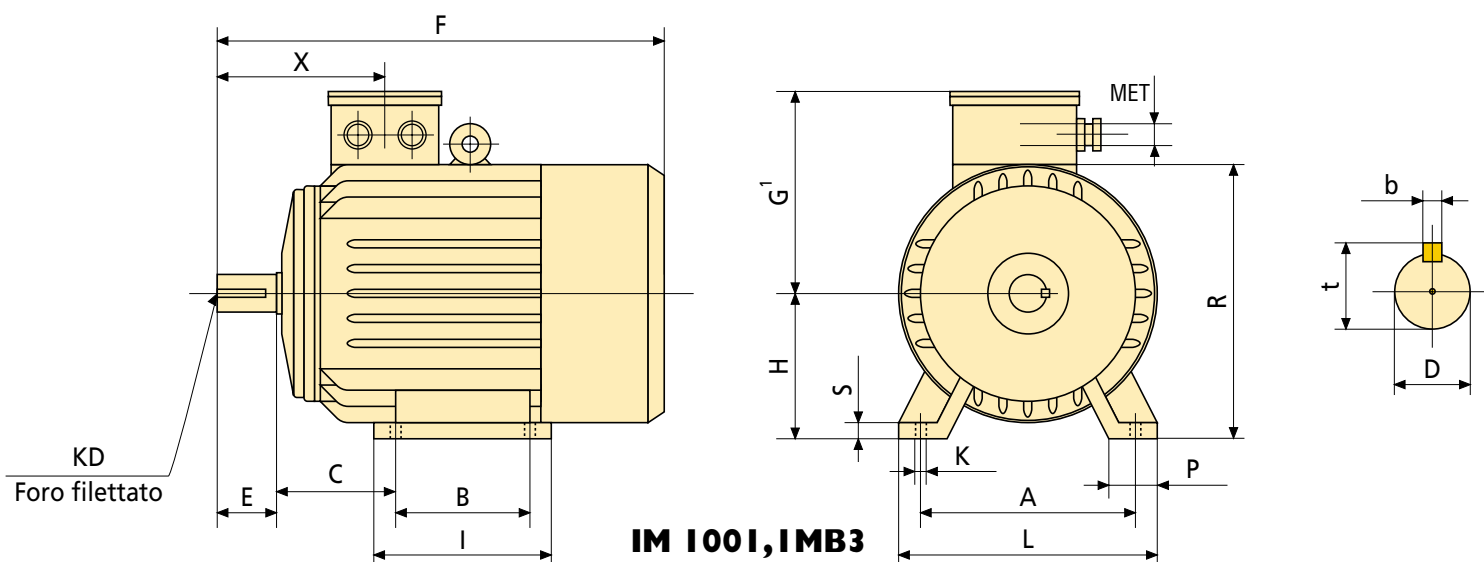
with squirrel cage rotor
enclosed construction
external ventilation

DREHSTROM- ASYNCHRONMOTOREN GRAUGUSS SERIE

6 POLIG -1000 U/MIN -50 HZ

mit Käfigläufer
geschlossene Ausführung
oberflächenkühlung

Tipo Type Type	Potenza Rated power Leistung	Velocità Speed Drehzahl	Rendimento Efficiency Wirkungsgrad	Fattore di potenza Power factor Leistungsfaktor	Corrente Rated current Strom	Corrente di spunto Starting current Anlassstrom	Coppia di spunto Starting torque Anlaufdrehmoment	Coppia massima Maximum torque Max. Drehmoment	Peso Weight Gewicht
	kW	R.P.M.	rend %	cosfi	A (380 V)	Ia/In	Ca/cN	Cm/Cn	kg
C160M-6	7,5	970	86	0,78	17	6,5	2	2	116
C160L-6	11	970	87	0,78	24,6	6,5	2	2	139
C180L-6	15	970	89,5	0,81	31,4	6,5	1,8	2	182
C200L1-6	18,5	970	89,8	0,83	37,2	6,5	1,8	2	228
C200L2-6	22	970	90,2	0,83	44,6	6,5	1,8	2	246
C225M-6	30	980	90,2	0,85	59,5	6,5	1,7	2	294
C250M-6	37	980	90,8	0,86	72	6,5	1,8	2	395
C280S-6	45	980	92	0,87	85,4	6,5	1,8	2	505
C280M-6	55	980	92	0,87	104	6,5	1,8	2	566
C315S-6	75	980	92,8	0,87	141	6,5	1,6	2	850
C315M-6	90	980	93,2	0,87	169	6,5	1,6	2	965
C315L1-6	110	980	93,5	0,87	206	6,5	1,6	2	1028
C315L2-6	132	980	93,8	0,87	246	6,5	1,6	2	1195
C355M1-6	160	990	94,1	0,86	300	6,7	1,8	2	1590
C355M3-6	200	990	94,3	0,86	347	6,7	1,3	2	1665

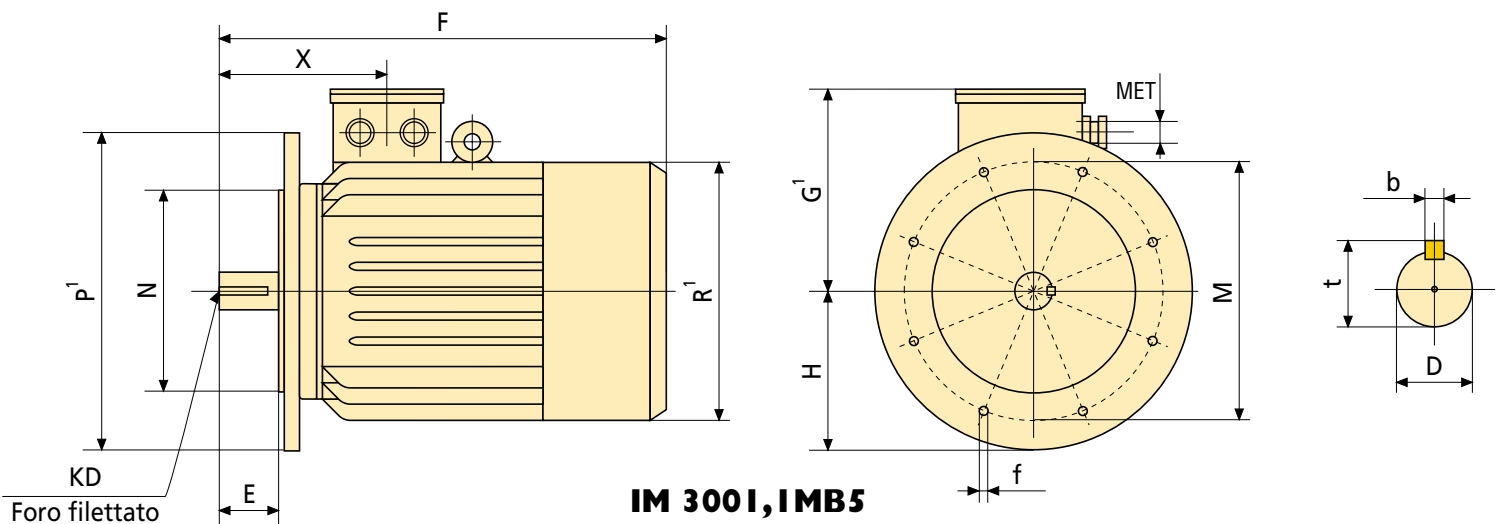


Tipo	A	B	C	E	F	H	K	I	L	P	R	S	R1	P1
160M	254	210	108	110	600	160	15	280	330	73	323	22	325	350
160L	254	254	108	110	645	160	15	326	330	73	323	22	325	350
180L	279	279	121	110	710	180	15	360	355	73	360	24	360	350
200L1	318	305	133	110	775	200	19	388	395	73	400	27	400	400
200L2	318	305	133	110	775	200	19	388	395	73	400	27	400	400
225M	356	286	149	140	820	225	19	382	435	83	450	30	450	450
250M	406	349	168	140	930	250	24	468	490	88	498	33	495	550
280S	457	368	190	140	1000	280	24	535	550	93	558	38	555	550
280M	457	419	190	140	1050	280	24	586	550	93	558	38	555	550
315S	508	406	216	170	1185	315	28	615	640	120	638	45	645	660
315M	508	457	216	170	1240	315	28	665	640	120	638	45	645	660
315L1	508	508	216	170	1240	315	28	745	640	120	638	45	645	660
315L2	508	508	216	170	1325	315	28	745	640	120	638	45	645	660
355M1	610	560	254	170	1570	355	28	750	740	120	730	52	750	800
355M3	610	630	254	170	1570	355	28	750	740	120	730	52	750	800

Tipo	G1	X	N	f	M	MET	KD	D	t	b
160M	255	242	250 h6	19	300	M40	M16	42	45	12x8
160L	255	242	250 h6	19	300	M40	M16	42	45	12x8
180L	285	253	250 h6	19	300	M40	M16	48	51,5	14x9
200L1	310	273	300 h6	19	350	M40	M20	55	59	16x10
200L2	310	273	300 h6	19	350	M40	M20	55	59	16x10
225M	345	313	350 h6	19	400	M50	M20	60	64	18x11
250M	385	354	450 h6	19	500	M50	M20	65	69	18x11
280S	410	352	450 h6	19	500	M50	M20	75	79,5	20x12
280M	410	352	450 h6	19	500	M50	M20	80	79,5	20x12
315S	550	460	550 h6	24	600	M63	M20	80	85	22x14
315M	550	460	550 h6	24	600	M63	M20	80	85	22x14
315L1	550	460	550 h6	24	600	M63	M20	80	85	22x14
315L2	550	460	550 h6	24	600	M63	M20	80	85	22x14
355M1	680	560	680 h6	24	740	M63	M20	95	100	25x14
355M3	680	560	680 h6	24	740	M63	M20	95	100	25x14

	Ant.	Post.
160	6309-2Z	6309-2Z
160	6309-2Z	6309-2Z
180	6311-2Z	6311-2Z
200	6312-2Z	6312-2Z
200	6312-2Z	6312-2Z
225	6313-2Z	6313-2Z
250	6314-2Z	6314-2Z
280	6317-2Z	6317-2Z
280	6317-2Z	6317-2Z
315	6319	6319
315	6319	6319
315	6319	6319
315	6319	6319
355	NU322	6322
355	NU322	6322

Cuscinetto - Bearing - Lager



MOTORI ASINCRONI TRIFASI SERIE GHISA

8 POLI -750 giri -50Hz

con rotore a gabbia
costruzione chiusa
ventilazione esterna

ASYNCHRONOUS THREE- PHASE MOTORS CAST IRON LINE

8 POLES -750 RPM -50 HZ

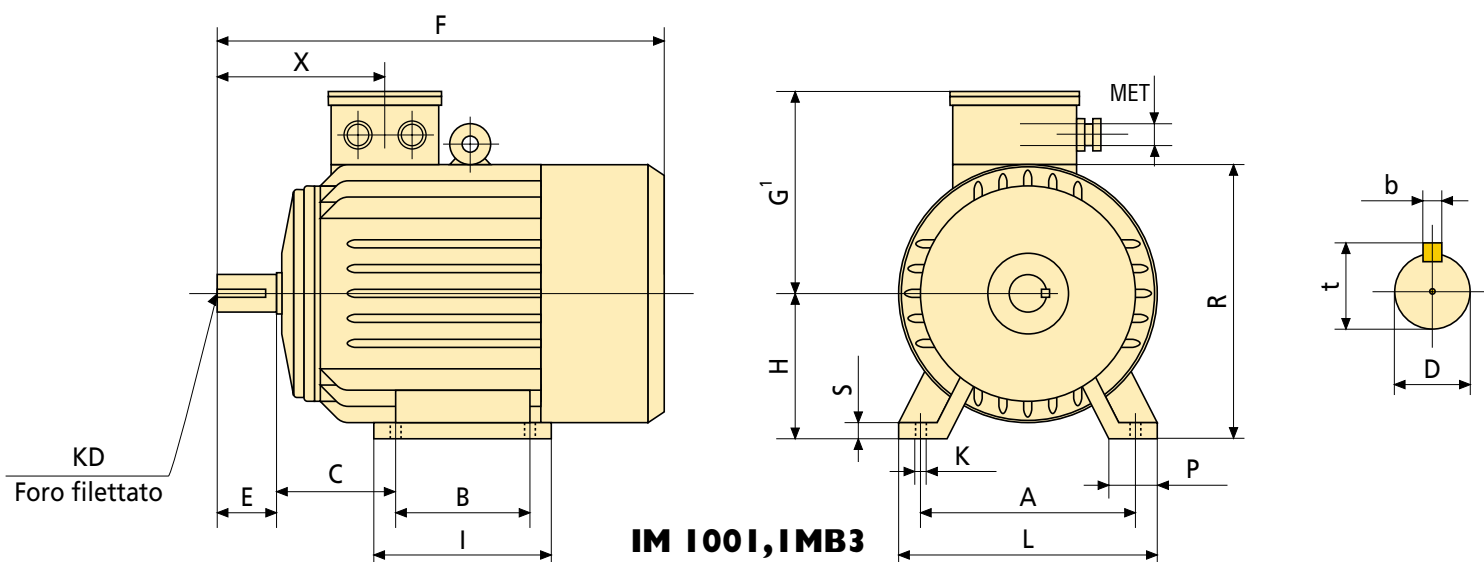
with squirrel cage rotor
enclosed construction
external ventilation

DREHSTROM- ASYNCHRONMOTOREN GRAUGUSS SERIE

8 POLIG -750 U/MIN -50 HZ

mit Käfigläufer
geschlossene Ausführung
oberflächenkühlung

Tipo Type Type	Potenza Rated power Leistung	Velocità Speed Drehzahl	Rendimento Efficiency Wirkungsgrad	Fattore di potenza Power factor Leistungsfaktor	Corrente Rated current Strom	Corrente di spunto Starting current Anlassstrom	Coppia di spunto Starting torque Anlaufdrehmoment	Coppia massima Maximum torque Max. Drehmoment	Peso Weight Gewicht
	kW	R.P.M.	rend %	cosfi	A (380 V)	Ia/In	Ca/cN	Cm/Cn	kg
C160M2-8	5,5	720	85	0,74	13,3	6	2	2	115
C160L-8	7,5	720	86	0,75	17,7	5,5	2	2	140
C180L-8	11	730	87,5	0,77	24,8	6	1,7	2	180
C200L-8	15	730	87,5	0,77	34,1	6	1,8	2	228
C225S-8	18,5	730	89,5	0,76	41,3	6	1,7	2	265
C225M-8	22	730	90	0,78	47,6	6	1,8	2	296
C250M-8	30	730	90,5	0,8	63	6	1,8	2	391
C280S-8	37	740	91	0,79	78,2	6	1,8	2	500
C280M-8	45	740	91,7	0,8	93,2	6	1,8	2	562
C315S-8	55	740	92	0,8	114	6,5	1,6	2	875
C315M-8	75	740	92,5	0,81	152	6,5	1,6	2	1008
C315L1-8	90	740	93	0,82	179	6,5	1,6	2	1065
C315L2-8	110	740	93,3	0,82	218	6,5	1,6	2	1195
C355M2-8	132	740	93,8	0,81	264	6,3	1,3	2	1674
C355M3-8	160	740	94	0,81	319	6,3	1,3	2	1730
C355L-8	200	743	94,3	0,81	398	6,3	1,3	2	1905

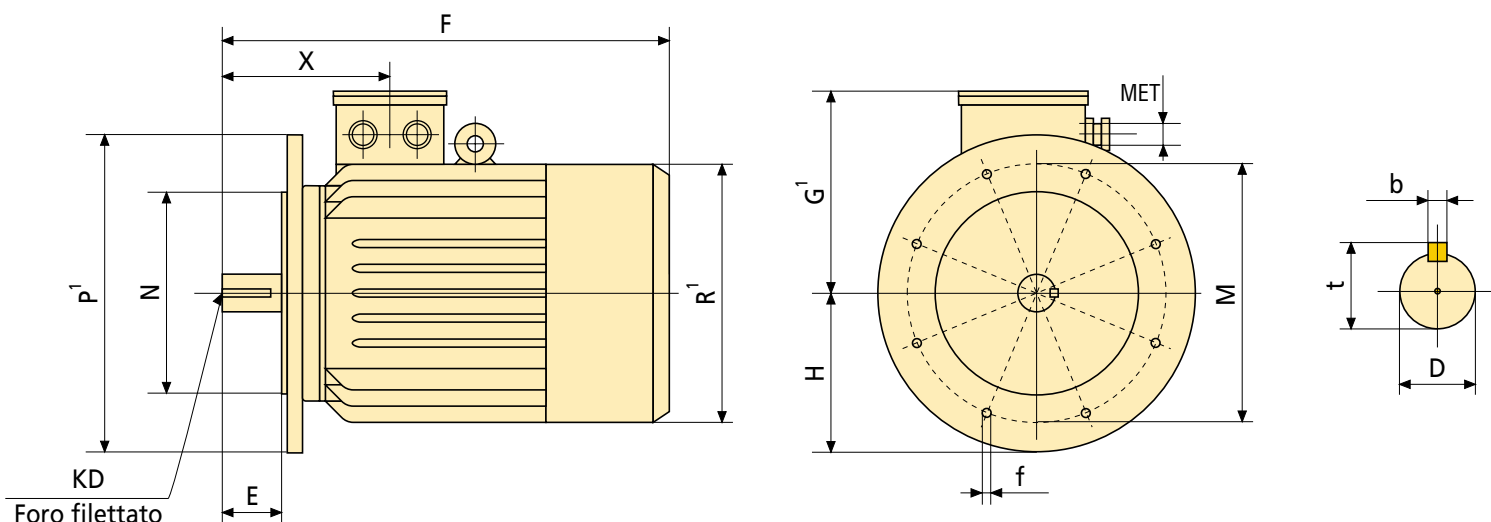


Tipo	A	B	C	E	F	H	K	I	L	P	R	S	R1	P1
160M2	254	210	108	110	600	160	15	280	330	73	323	22	325	350
160L	254	254	108	110	645	160	15	326	330	73	323	22	325	350
180L	279	279	121	110	710	180	15	360	355	73	360	24	360	350
200L	318	305	133	110	775	200	19	388	395	73	400	27	400	400
225S	356	286	149	140	820	225	19	382	435	83	450	30	450	450
225M	356	311	149	140	845	225	19	407	435	83	450	30	450	450
250M	406	349	168	140	930	250	24	468	490	88	498	32	495	550
280S	457	368	190	140	1000	280	24	535	550	90	558	38	555	550
280M	457	419	190	140	1050	280	24	586	550	93	558	38	555	550
315S	508	406	216	170	1185	315	28	615	640	120	638	45	645	660
315M	508	457	216	170	1240	315	28	665	640	120	638	45	645	660
315L1	508	508	216	170	1325	315	28	745	640	120	638	45	645	660
315L2	508	508	216	170	1325	315	28	745	640	120	638	45	645	660
355M2	610	560	254	170	1570	355	28	750	740	120	730	52	750	800
355M3	610	630	254	170	1570	355	28	750	740	120	730	52	750	800
355L	610	630	254	170	1570	355	28	750	740	120	730	52	750	800

Tipo	G1	X	N	f	M	MET	KD	D	t	b
160M2	255	242	250 h6	19	300	M40	M16	42	45	12x8
160L	255	242	250 h6	19	300	M40	M16	42	45	12x8
180L	285	253	250 h6	19	300	M40	M16	48	51,5	14x9
200L	310	273	300 h6	19	350	M40	M20	55	59	16x10
225S	345	313	350 h6	19	400	M50	M20	60	64	18x11
225M	345	313	350 h6	19	400	M50	M20	60	64	18x11
250M	385	354	450 h6	19	500	M50	M20	65	69	18x11
280S	410	352	450 h6	19	500	M50	M20	75	79,5	20x12
280M	410	352	450 h6	19	500	M50	M20	75	79,5	20x12
315S	550	460	550 h6	24	600	M63	M20	80	85	22x14
315M	550	460	550 h6	24	600	M63	M20	80	85	22x14
315L1	550	460	550 h6	24	600	M63	M20	80	85	22x14
315L2	550	460	550 h6	24	600	M63	M20	80	85	22x14
355M2	680	560	680 h6	24	740	M63	M20	95	100	25x14
355M3	680	560	680 h6	24	740	M63	M20	95	100	25x14
355L	680	560	680 h6	24	740	M63	M20	95	100	25x14

	Ant.	Post.
160	6309-ZZ	6309-ZZ
160	6309-ZZ	6309-ZZ
180	6311-ZZ	6311-ZZ
200	6312-ZZ	6312-ZZ
225	6313-ZZ	6313-ZZ
225	6313-ZZ	6313-ZZ
250	6314-ZZ	6314-ZZ
280	6317-ZZ	6317-ZZ
280	6317-ZZ	6317-ZZ
315	6319	6319
315	6319	6319
315	6319	6319
315	6319	6319
355	NU322	6322
355	NU322	6322
355	NU322	6322

Cuscinetto - Bearing - Lager



IM 3001, IMB5